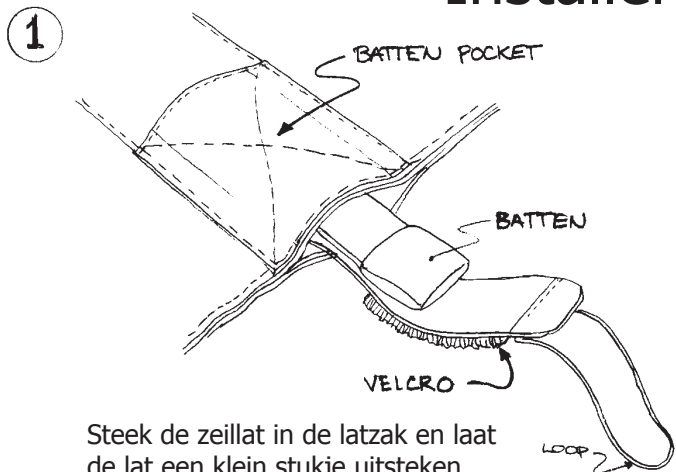
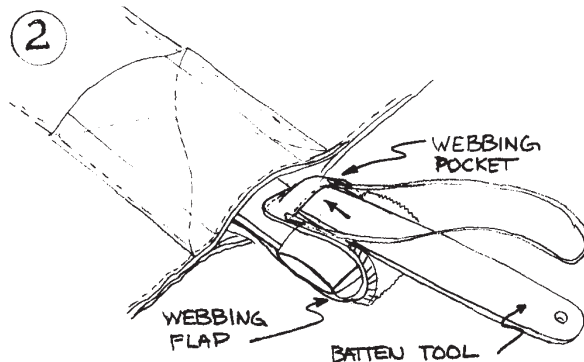


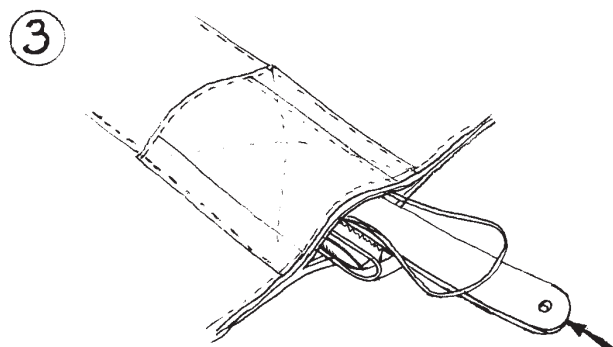
## Installeren zeillatten



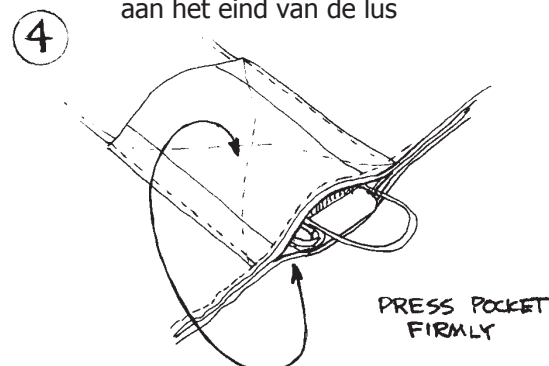
Steek de zeillat in de latzak en laat de lat een klein stukje uitsteken



Leg de webbing lus om het eind van de zeillat en steek het hulplatje in het hoesje aan het eind van de lus

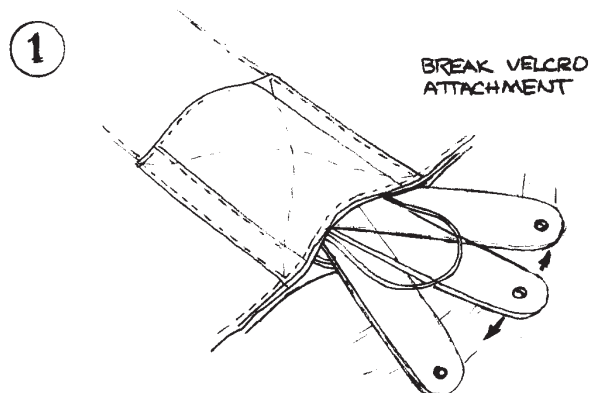


Steek de webbing lus met het hulplatje tussen de lat en de latzak, druk de lat zover mogelijk in de latzak en zorg ervoor dat het lijntje maar een klein stukje buiten de latzak blijft

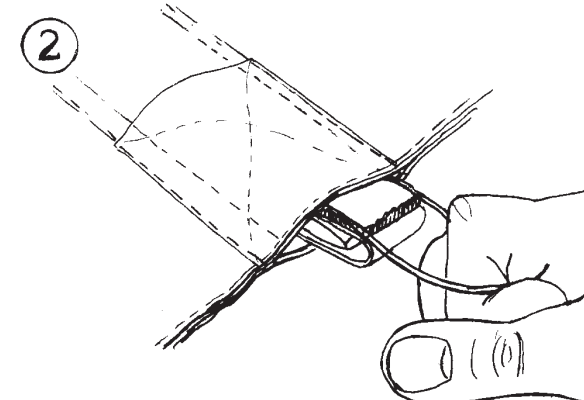


Tenslotte, hou de zeillat tegen, trek het hulplatje uit de latzak en druk de latzak even stevig tegen het zeil voor een goede hechting van het klittenband

## Verwijderen zeillatten



Steek het hulplatje tussen de latzak en de webbing lus. Beweeg het latje wat heen en weer om het klittenband goed los te maken



Trek de webbing lus met het lijntje uit de latzak. Herhaal zondig stap 1 en trek tegelijkertijd aan het lijntje